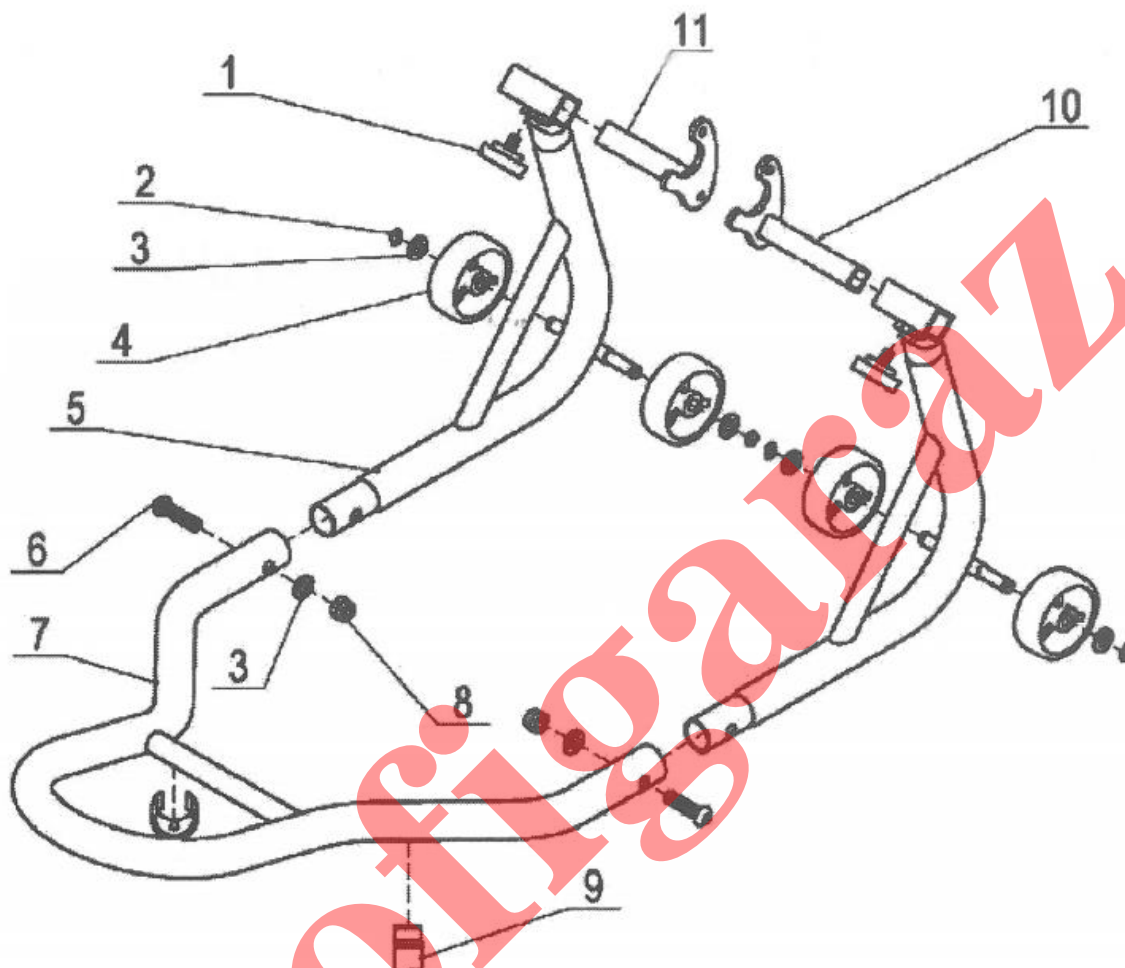


## Stojan na motocykl – přední



## Nákres



## Seznam dílů

Díl	Popis	Ks	Díl	Popis	Ks
1	Ruční kolo	2	7	Rukojeť sestavy	1
2	Kroužek Ø10	4	8	Pojistná matice M10	2
3	Plochá podložka Ø10	6	9	Blokáda	2
4	Kolo	4	10	Montážní konzola (pravá)	1
5	Podpěra	2	11	Montážní konzola (levá)	1
6	Šroub M10x45	2			